

راهنمای استفاده از بردهای گیرنده SC201



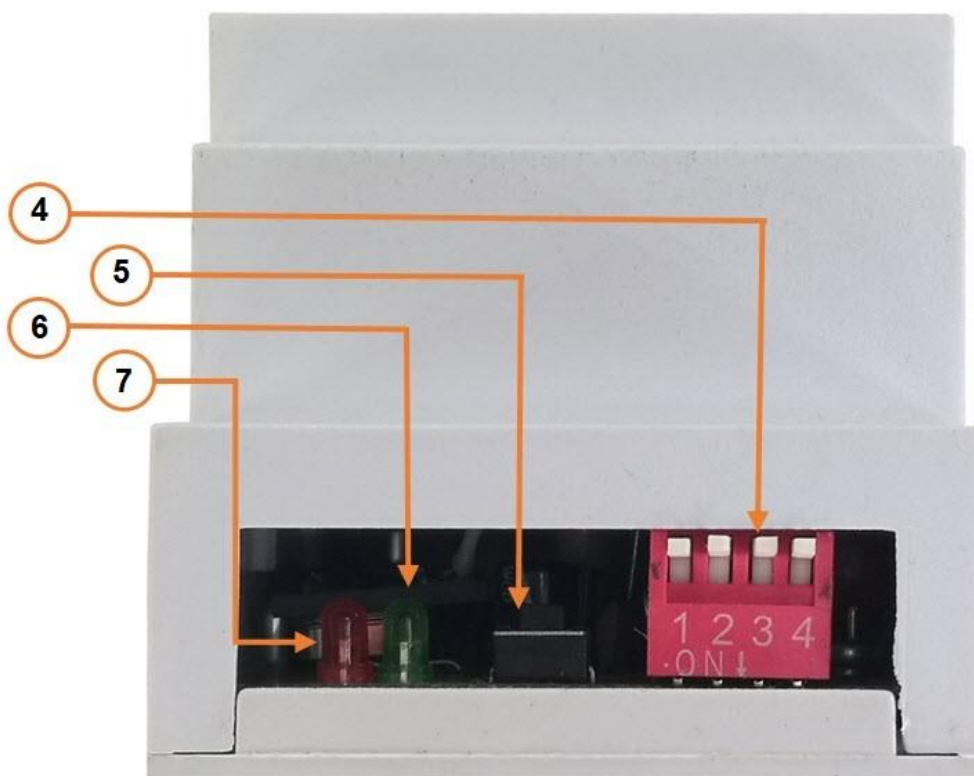
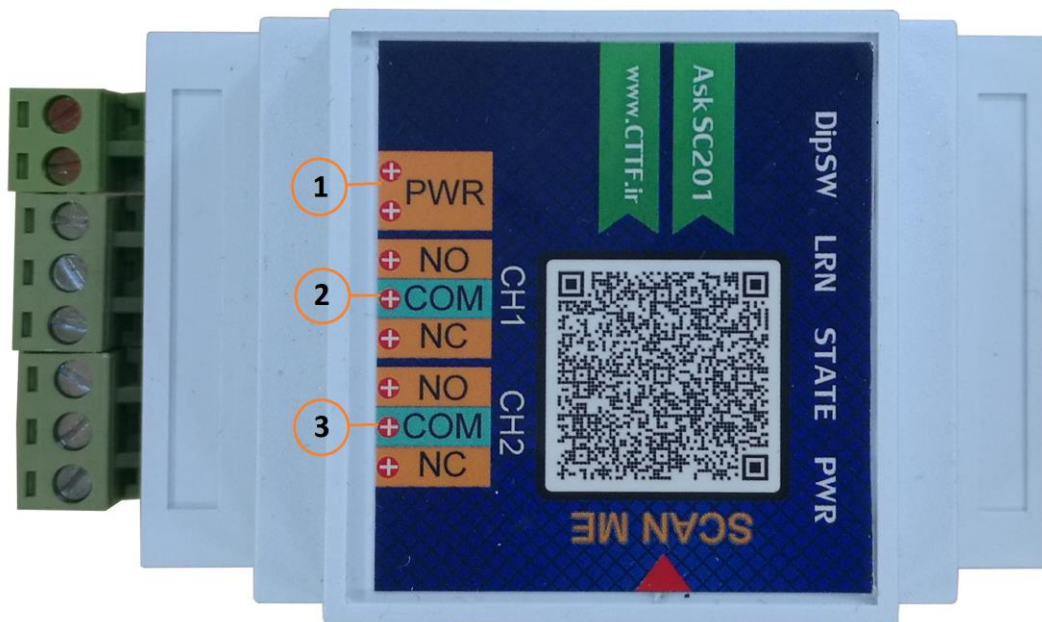
بردهای گیرنده SC201

بردهای گیرنده بر مبنای سیگنال های رادیویی ASK تولید شده توسط گروه فنی مهندسی CTTF در چندین مدل و برای کاربردهای مختلف طراحی و عرضه می گردد. مدل SC201 دارای ۲ خروجی رله مجزا و همچنین ۷ حالت مختلف خروجی می باشد.

مشخصات برد:

- دو خروجی رله ۱۰ آمپر ۲۵۰ ولت AC
- قابلیت اضافه کردن ۲۵ ریموت (قابل افزایش تا ۴۰ ریموت در صورت سفارش)
- با پشتیبانی از انواع ریموت های کد لرن و کد فیکس (قابل انتخاب توسط دیپ سویچ)
- امکان تغییر عملکرد دستگاه با استفاده از دیپ سویچ تعبیه شده (فشاری -الاکلنگی - زمان دار و ...)
- تغذیه ۲۲۰ ولت AC (قابل تغییر به ۱۲ ولت فقط با یک جامپر)

معرفی قسمت های مختلف دستگاه:



ردیف	نوشته	عملکرد	توضیحات	ملاحظات
۱	PWR	ورودی تغذیه دستگاه	در حالت عادی ورودی برق ۲۲۰ ولت AC می باشد.	
۲	CH1	خروجی کانال ۱	خروجی تک کنتاكت رله دارای کنتاكت های NO , NC	
۳	CH2	خروجی کانال ۲	خروجی تک کنتاكت رله دارای کنتاكت های NO , NC	
۴	SW Dip	دیپ سویچ تنظیمات	حالت های مختلف خروجی با استفاده از این سویچ قابل تعریف است.	
۵	LRN	شستی LRN	جهت تعریف یا حذف ریموت کنترل مورد استفاده قرار می گیرد.	
۶	STATE	نشانگر وضعیت دستگاه	لامپ LED جهت نمایش وضعیت دستگاه	
۷	PWR	نشانگر روشن بودن دستگاه	لامپ LED جهت نمایش روشن بودن دستگاه	

نحوه راه اندازی دستگاه :

مرحله اول:

با استفاده از دیپ سویچ های ۱ تا ۳ با توجه به جدول ارائه شده مد دستگاه را تنظیم کنید.

تنظیم مدهای کاری دستگاه :

- ۱- حالت زمان دار: با فشار دادن شستی ریموت، خروجی مربوطه به مدت ۳ ثانیه روشن و سپس خاموش می گردد.
- ۲- حالت حافظه دار: با هر بار فشار شستی ریموت، خروجی مربوطه تغییر وضعیت می دهد.
- ۳- حالت الاکلنگی: فقط خروجی شستی فشار داده شده روشن و مابقی خاموش می گردد.
- ۴- حالت فشاری: خروجی مربوطه تا زمانی که دست روی شستی ریموت باشد فعال می ماند.
- ۵- یکی سپس دیگری: با فشار دادن هر شستی ابتدا رله یک روشن شده و بعد از گذشت مدت زمان ۳ ثانیه رله دوم روشن می شود.
- ۶- حالت رادیوگرافی: شستی A حافظه دار و شستی B فشاری

۷- **حالت کرکره برقی توبلار:** در این حالت شستی A برای بالا بردن کرکره برقی، شستی B برای پایین آوردن کرکره برقی و با زدن مجدد هر کدام از شستی ها خروجی مربوطه قطع می شود. در صورت قطع نکردن خروجی از طریق ریموت بعد از ۶۰ ثانیه به صورت اتوماتیک خروجی قطع می گردد.

دیپ سوئیچ ۱	دیپ سوئیچ ۲	دیپ سوئیچ ۳	دیپ سوئیچ / مد کاری
OFF	OFF	OFF	زمان دار
ON	OFF	OFF	حافظه دار
OFF	ON	OFF	الاکلنگی
ON	ON	OFF	فشاری
OFF	OFF	ON	یکی سپس دیگری
ON	OFF	ON	حالت رادیوگرافی
OFF	ON	ON	حالت کرکره برقی

در مرحله دوم:

باید نوع ریموت خود را (کد فیکس یا کد لرن) با استفاده از دیپ سوئیچ ۴ تعیین کنید.

توسط دیپ سوئیچ شماره ۴ نوع ریموت (کد لرن یا کد فیکس) مشخص می شود. اگر دیپ سوئیچ در حالت OFF باشد ریموت های کد لرن را شناسایی می کند و اگر در حالت ON باشد ریموت های کد فیکس را شناسایی می کند.

مرحله سوم:

- برای تعریف کردن ریموت دست را روی شستی لرن می گیریم تا LED سبز رنگ شروع به چشمک زدن کند و یکی از کلیدهای ریموت را فشار می دهیم. اگر ریموت قبلا تعریف شده باشه حذف شده و در غیر این صورت در حافظه دستگاه ذخیره می گردد.

- اگر دست را به مدت زمان بیشتری روی شستی نگه دارید سرعت چشمک زدن LED بیشتر می شود و در این حالت حافظه به طور کامل پاک خواهد شد.

نکته مهم: در صورت تغییر حالت کدلرن به کد فیکس و برعکس کل حافظه پاک می شود.

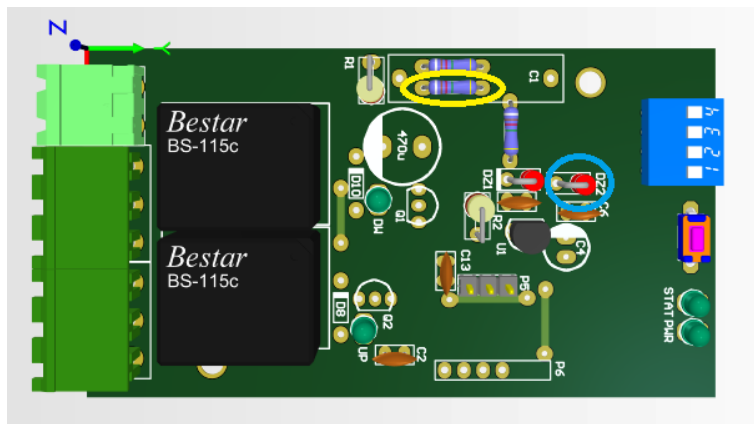
در مرحله چهارم:

بعد از شناساندن ریموت به دستگاه با فشار کلید های ۱ و ۲ ریموت می توانید از خروجی رله ها استفاده کنید.

دقت کنید که اولین ریموت لرن شده تعیین کننده کار دستگاه با شستی های ریموت می باشد. به این ترتیب که در حین لرن کردن اولین ریموت اگر عملیات لرن با شستی های A و B باشد، خروجی ها با شستی های A و B ریموت تحریک می شوند. در صورت انجام عملیات لرن با شستی های C و D، خروجی ها با شستی های C و D ریموت تحریک می شوند. این مورد زمانی کاربرد دارد که شما دو عدد از دستگاه را نزدیک هم دارید و می خواهید با یک ریموت با هر دو دستگاه کار کنید.

نحوه تغییر تغذیه از ۲۲۰ ولت AC به ۱۲ ولت:

برای تغییر تغذیه دستگاه باید مطابق تصویر زیر قطعات را تغییر دهید.



در قسمت مشخص شده با رنگ زرد به جای مقاومت یک جامپر قرار دهید و دیود مشخص شده با رنگ آبی را از برد خارج کنید.

نحوه اتصال وسایل برقی ۲۲۰ ولت به دستگاه

